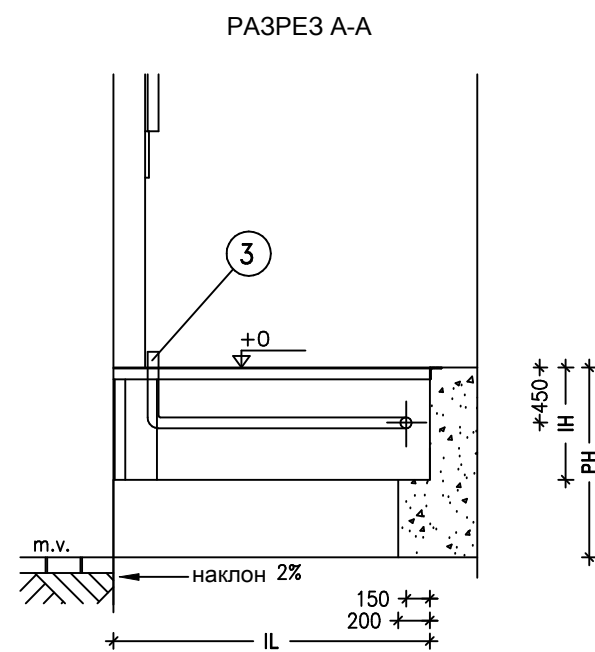
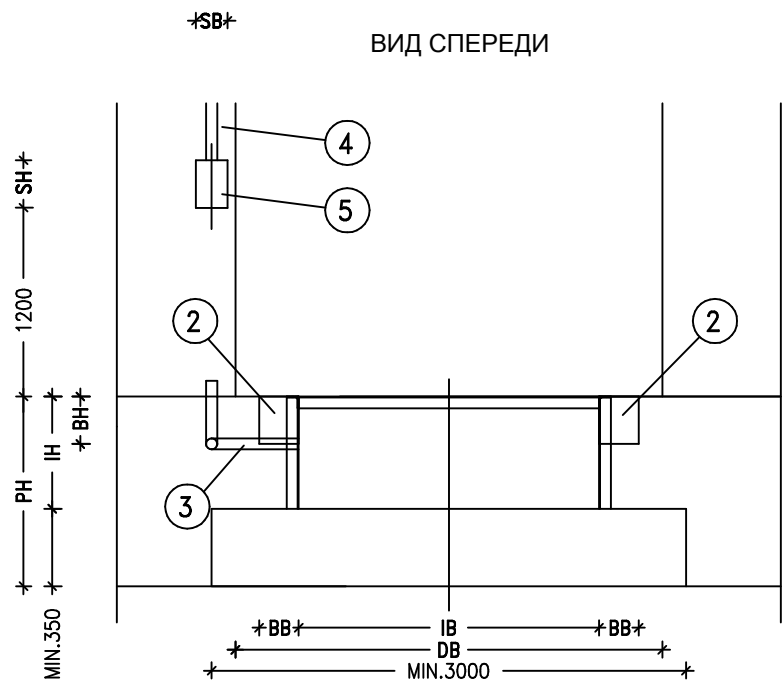
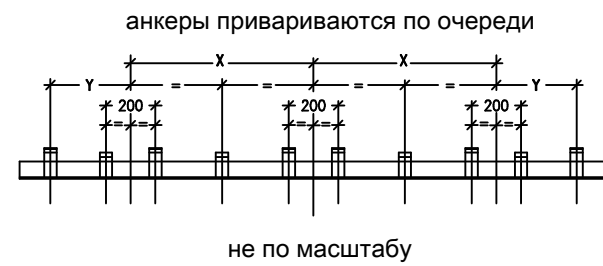
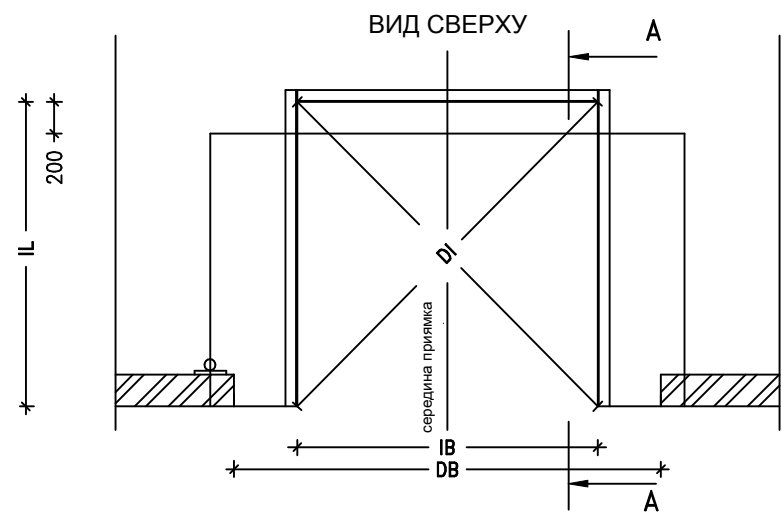
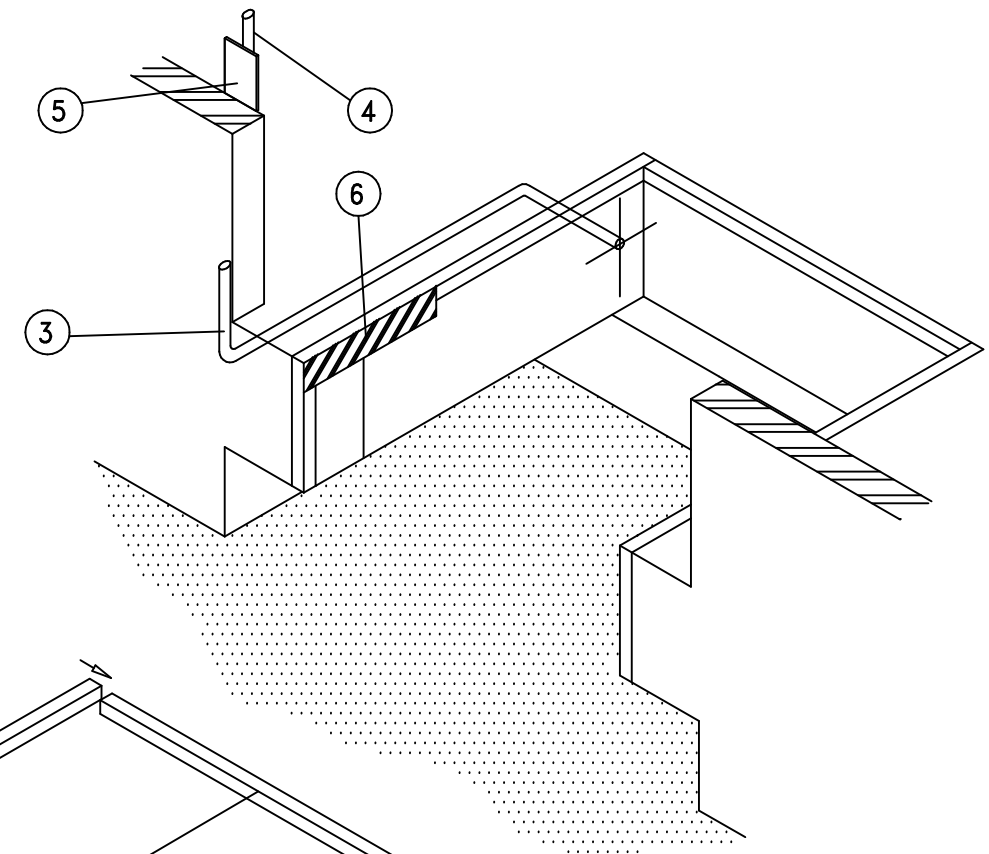


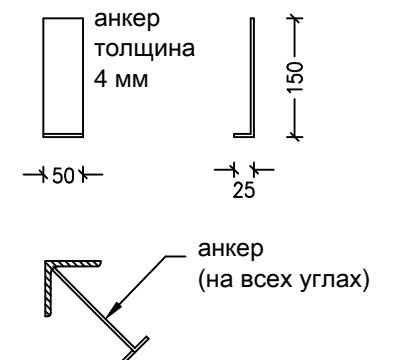
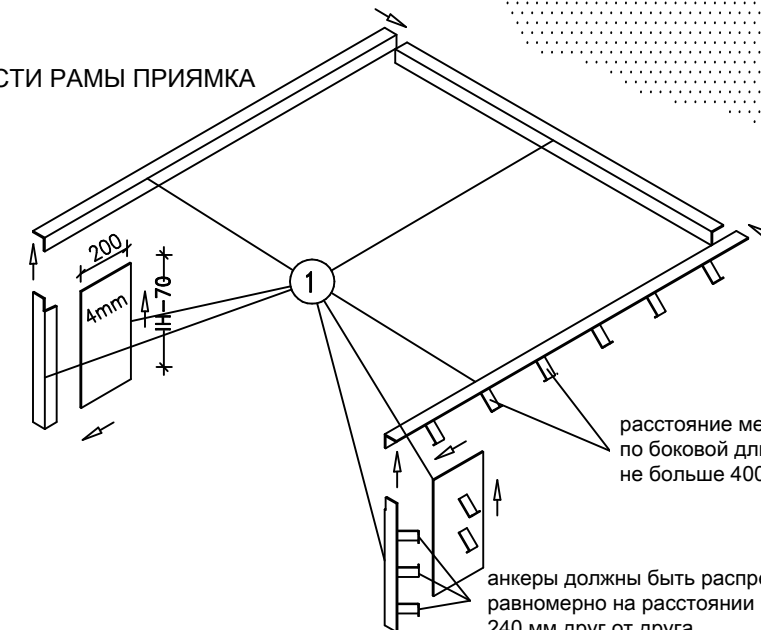
РАСПРЕДЕЛЕНИЕ АНКЕРОВ ЗАДНЯЯ СТОРОНА



КОНСТРУКЦИЯ ЗАБЕТОНИРОВАННОГО ПРИЯМКА ДЛЯ ДОК-ЛЕВЕЛЛЕРА



ЧАСТИ РАМЫ ПРИЯМКА



расстояние между анкерами по боковой длине должно быть не больше 400 мм

анкеры должны быть распределены равномерно на расстоянии не больше 240 мм друг от друга

- ВНИМАНИЕ:**
- Анкеры должны быть соединены с арматурой
 - Соблюдайте указанные размеры
 - Все углы должны быть точно 90 градусов
 - Проконсультируйтесь по поводу глубины отверстия под док-леवलлером ("почтового ящика")
 - По запросу можно приобрести инженерные чертежи и чертежи с распределением сил
 - При парковке тяжелых грузовых автомобилей весом 30 тонн со скоростью 5 км/ч на месте расположения бамперов возникают силы в 59 кН, которые действуют на Т-часть!

ОБОРУДОВАНИЕ И ПРОВЕДЕНИЕ РАБОТ ОБЕСПЕЧИВАЮТСЯ КЛИЕНТОМ, ЕСЛИ ИНОЕ НЕ ОГОВОРЕНО ЗАРАНЕЕ В ПИСЬМЕННОЙ ФОРМЕ

Конструктивно:

- Прямок, включая все обозначения
- ① Поставка, сборка и монтаж углов (70x70x7) и стальной пластины 4 мм
- ② Монтажная поверхность для буферов, размеры BBxBH
- Электрика: (для док-леवलлеров с электрогидравлическим приводом)
- Защита электрических кабелей от уровня пола до распределительного шкафа
- ③ Закрытая труба (диаметр 70 мм) на уровне 100 мм до поверхности обработанного пола
- ④ Питание 3x400V+0+PE до распределительного шкафа, включая соединение
- ⑤ Монтажная поверхность для распределительного шкафа, размеры SBxSH
- Прочее:
- ⑥ Нанесите маркировку с наклонными черными и желтыми полосами

РАЗМЕРЫ ВАШЕГО ПРИЯМКА:		IL	IB	IH	DI	X	Y	PH	DB	BB	BH	SB	SH
ПОЗ:	ТИП:												
ПОЗ:	ТИП:												
ПОЗ:	ТИП:												
PH=высота платформы		BB=ширина буфера				SB=ширина распределительного шкафа							
DB=ширина проема ворот		BH=высота буфера				SH=высота распределительного шкафа							

размеры в мм \ ТИП	009	010	011	012	013	014	015	016	017	019	608	610	612	708	710	712
IL=монтажная длина	2090	2590	3090	3590	2090	2590	3090	3590	4090	4090	2260	2860	3460	2260	2860	3460
IB=монтажная ширина	2030	2030	2030	2030	2280	2280	2280	2280	2030	2280	1860	1860	1860	2130	2130	2130
IH=монтажная высота	610	610	610	610	610	610	610	610	610	610	610	610	610	610	610	610
DI=диагональ	2914	3291	3697	4124	3093	3451	3840	4253	4566	4683	2927	3412	3928	3106	3566	4063
X=середина анкера	710	710	710	710	710	710	710	710	710	710	710	710	710	710	710	710
Y=дополнительный анкер	-	-	-	-	300	300	300	300	-	300	-	-	-	-	-	-



Заказчик :	№ Оферты :	МОНТАЖНЫЙ ЧЕРТЕЖ ПЕРЕГРУЗОЧНЫЙ МОСТ 232M60 60kN
Проект :	№ Заказа :	
Архитектор :	Дата :	
Ваш реф.№ :		
Масштаб: 1:50 Допуст.отклон.: -0/+10 № Док. 04\N\0200\3300001A-232M60.DWG Rev.: 25-03-2011		NR.: 330.000 IA-232M60